



РУКОВОДСТВО ПО ЭКСПЛУАТАЦИИ

ТЕРМОРЕГУЛЯТОР ДЛЯ ТЕПЛЫХ ПОЛОВ

LAVITA RTC70.26

1. Назначение

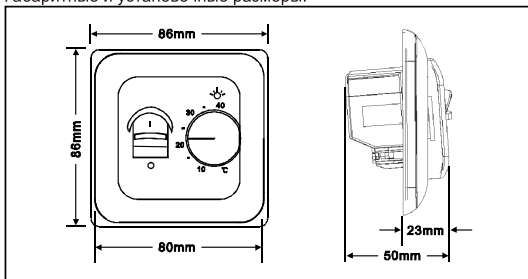
Терморегулятор электронный RTC70.26 предназначен для автоматического регулирования температуры (поддержания заданной пользователем температуры) в помещениях, оборудованных кабельными системами отопления «теплый пол» с использованием выносного встроенного датчика температуры.

Терморегулятор предназначен для стандартного скрытого монтажа в стенной коробке диаметром 65 мм.

Рекомендован для установки с любыми системами электрического обогрева (резистивные кабели и маты, ИК-пленки и т.д.) мощностью не более 3520 Вт/~220В или 3600Вт/~230 В (16А).

2. Технические данные

Питание от сети переменного тока.....~220В(+5%), 50 Гц
 Максимальный ток коммутации.....16А
 Максимальная мощность нагрузки.....3520Вт/16А
 Потребляемая мощность.....5Вт
 Диапазон регулирования температуры.....+5°С..+40°С
 Погрешность регулирования.....±0,5°С
 Защита корпуса.....IP20
 Габаритные и установочные размеры:



Внимание! Градуировка на терморегуляторе приведена условно!

Температура и сопротивление датчика пола:

Температура, °С	Сопротивление, Ом
5	22070
10	17960
20	12091
30	8312
40	5827

3. Комплект поставки:

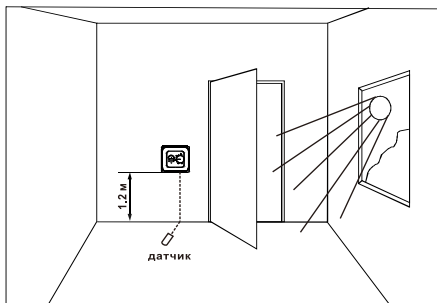
Терморегулятор - 1 шт.
 Датчик температуры пола - 1 шт.
 Паспорт, инструкция пользователя - 1 шт.
 Упаковка - 1 шт.

4. Монтаж датчика температуры пола производится одновременно с установкой нагревательной секции.

Установите датчик в гофротрубу и заглушите торец трубки для предотвращения попадания раствора или клея.
 Установите гофротрубу с датчиком по центру между двумя нитками нагревательного кабеля. Сделайте штробу 20x20 мм от места установки до монтажной коробки и подведите гофротрубку с датчиком к монтажной коробке.

5. Установка терморегулятора

Определите место установки терморегулятора (см.рис.). Высота установки 0,3 ... 1,2 м от пола. Избегайте попадания прямых солнечных лучей на терморегулятор. Подготовьте отверстие диаметром 68 мм и глубиной 60 мм в стене. Затем установите монтажную коробку в стену и закрепите ее.

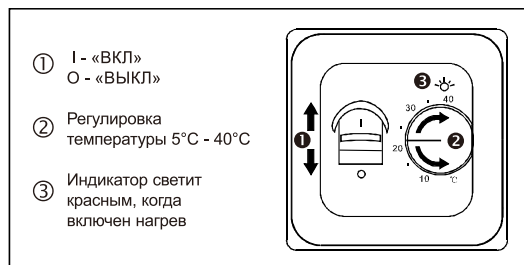


Подведите питающие провода, монтажные концы нагревательной секции, датчика температуры пола к монтажной коробке в гофротрубках. Переведите клавишу выключателя в положения выкл «0». Кратковременно подайте напряжение на питающие провода, индикатором фазы определите фазный провод, пометьте его. Отключите питание 220 В. Присоедините провода к клеммам терморегулятора согласно схеме на тыльной стороне терморегулятора.

ВНИМАНИЕ! НЕПРАВИЛЬНОЕ ПОДКЛЮЧЕНИЕ МОЖЕТ ПРИВЕСТИ К ВЫХОДУ ИЗ СТРОЯ ТЕРМОРЕГУЛЯТОРА, ДАТЧИКА ТЕМПЕРАТУРЫ, НАГРЕВАТЕЛЬНОЙ СЕКЦИИ, ПОЛЬЗУЙТЕСЬ УСЛУГАМИ КВАЛИФИЦИРОВАННЫХ СПЕЦИАЛИСТОВ.

Закрепите терморегулятор в монтажной коробке. Подайте напряжение на терморегулятор.

6. Включение терморегулятора и установка температуры
 Поверните ручку регулятора температуры против часовой стрелки в крайнее положение. Переведите выключатель в положение ВКЛ «1». Поверните ручку регулятора температуры по часовой стрелке, загорится светодиод, означающий включенное состояние терморегулятора. Поворот ручки регулятора температуры против часовой стрелки уменьшает температуру, по часовой - увеличивает.
 Терморегулятор имеет диапазон от +5°С до +40°С. Когда включен нагрев, светодиод горит красным цветом. Когда выключен - зеленым. Когда температура нагревательного элемента достигнет установленной на терморегуляторе температуры, устройство уйдет в режим ожидания (зеленый светодиод) пока температура нагревательного элемента не опустится ниже 2-х градусов установленной на терморегуляторе температуры. После чего терморегулятор опять включит нагрузку на нагревательный элемент.



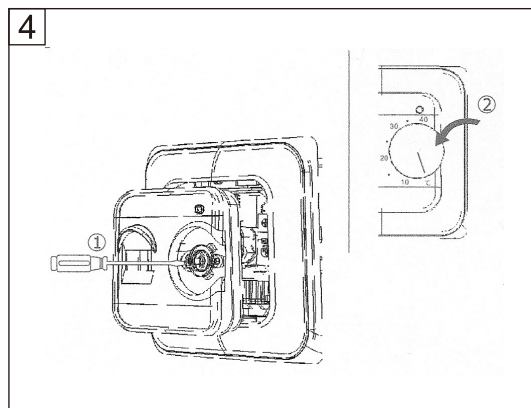
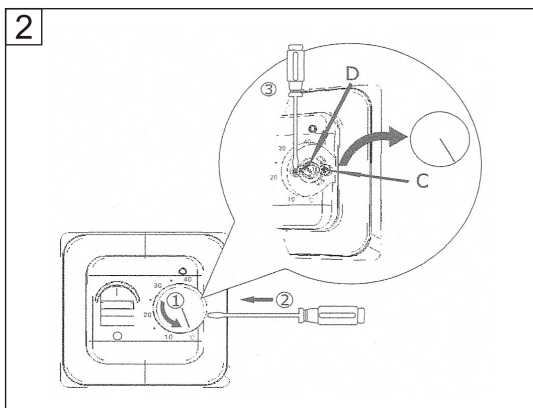
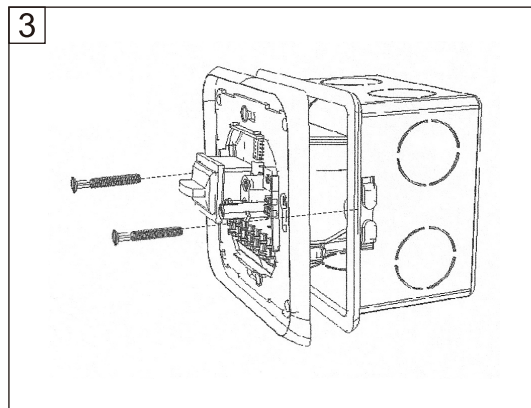
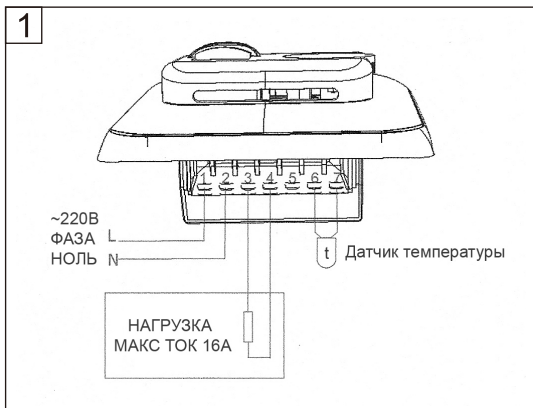
7. Выключение терморегулятора

Поверните ручку регулятора температуры против часовой стрелки в крайнее положение. Переведите выключатель в положение ВЫКЛ «0»

8. Уход за терморегулятором

Терморегулятор требует к себе внимательности и бережного отношения. Не допускайте грубого механического воздействия на поверхность изделия, равно как и контакта с кислотами, щелочами, растворителями. Это может привести к ухудшению внешнего вида изделия. Содержите терморегулятор в чистоте, не допускайте попадания загрязнений, жидкостей, насекомых внутрь изделия. Дополнительного обслуживания терморегулятор не требует.

РУКОВОДСТВО ПО ЭКСПЛУАТАЦИИ
ТЕРМОРЕГУЛЯТОР ДЛЯ ТЕПЛЫХ ПОЛОВ
LAVITA RTC70.26



ГАРАНТИЯ

Гарантия производителя 12 месяцев со дня продажи.

Производитель:
LAVITA Co., LTD

Адрес производителя:
Южная Корея, г. Пусан, Чжун-гу, Дэчанг-донг, 1-га, №54-67

Дата продажи _____

Продавец _____

Подпись продавца _____

СХЕМА СБОРКИ

