

Соединительная система PLT

ОПИСАНИЕ

Соединительная система PLT используется со всеми греющими кабелями Nelson типов CLT, LT, HLT. Совместима с греющими кабелями диаметром менее 11мм других производителей.

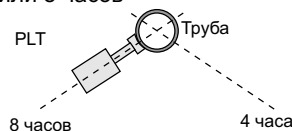
PLT-BC Комплект подключения к сети

Состав комплекта:

Коробка	1	Уплотнительная втулка	1
Клеммный блок (3 контакта)	1	Силовая заделка	1
Наклейка	1	Концевая заделка	1
Стойка	1	Гильза обжимная	1
Адаптер	1	Металлич. хомут	2
Контргайка	1	Тюбик силикона	1
Прокладка	1		

УСТАНОВКА

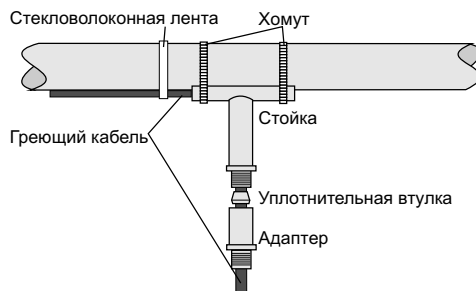
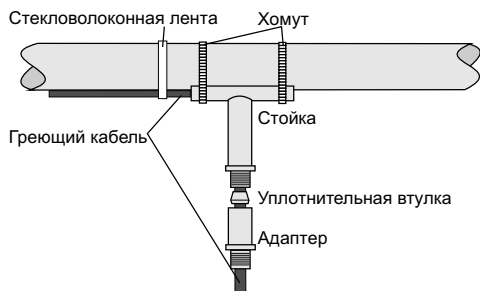
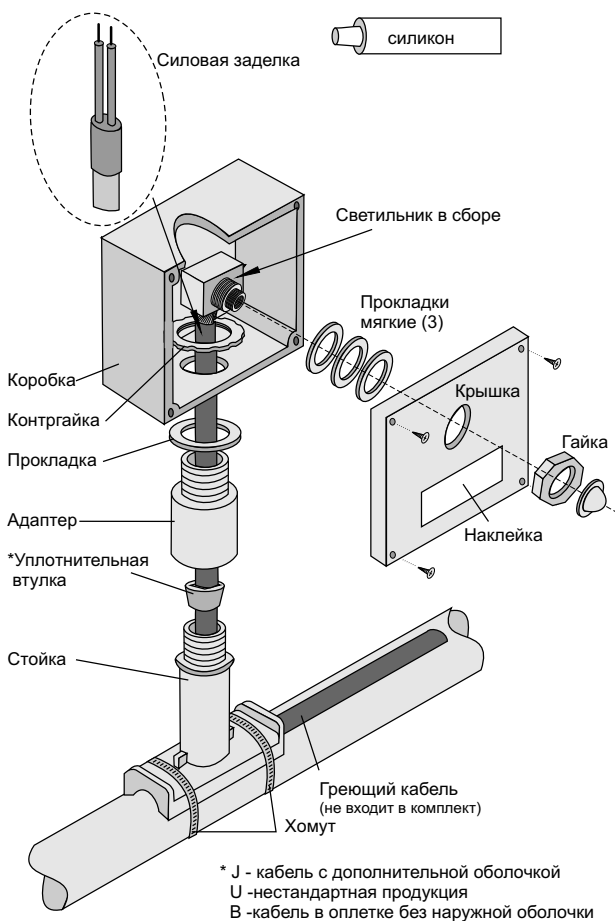
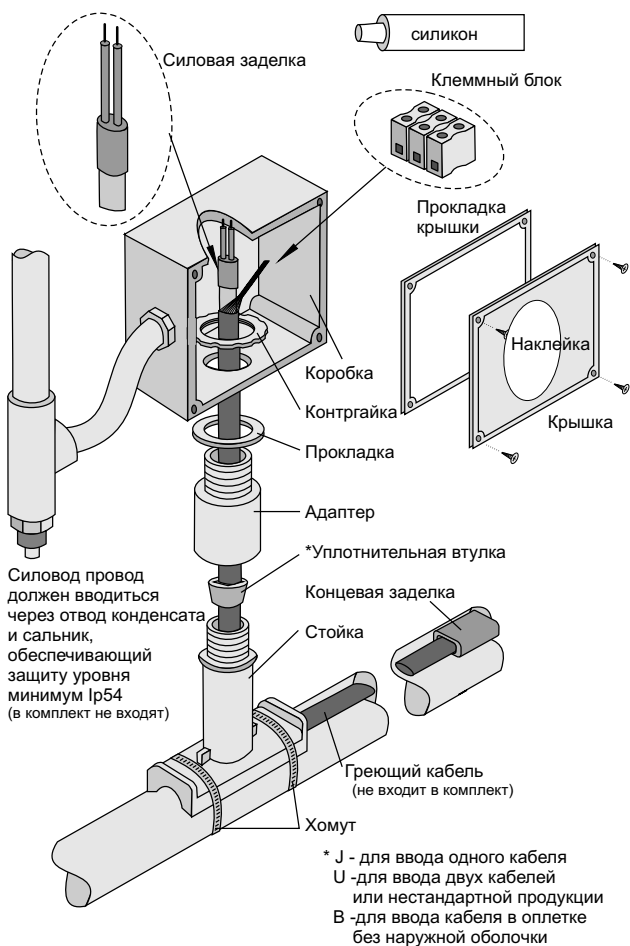
Рекомендуется устанавливать на трубе комплект PLT в положение 4 или 8 часов



PLT-L Комплект концевой со световой индикацией

Состав комплекта:

Коробка	1	Уплотнительная втулка	1
Стойка	1	Прокладка (мягкая)	3
Адаптер	1	Тюбик силикона	1
Контргайка	1	Металлич. Хомут	2
Прокладка	1	Светильник в сборе	1
Наклейка	1	Силовая заделка	1



Соединительная система **PLT**

PLT-BS Комплект для соединения греющих кабелей

Состав комплекта:

Коробка	1	Уплотнительная	1
Клеммный блок (3 контакта)	1	втулка	
Стойка	1	Силовая заделка	2
Адаптер	1	Гильза обжимная	1
Контргайка	1	Металлич. хомут	2
Прокладка	1	Тюбик силикона	1

Z1-PLT/ALT-BY Комплект для Т-образного соединения греющих кабелей

Состав комплекта:

Коробка	1	Уплотнительная	2
Клеммный блок (3 контакта)	1	втулка	
Стойка	1	Силовая заделка	3
Адаптер	1	Концевая заделка	2
Контргайка	1	Гильза обжимная	1
Прокладка	2	Гибкая трубка	1
Тюбик силикона	1	Металлич. Хомут	2
Гайка	1	Соединител. фитинг	1

