

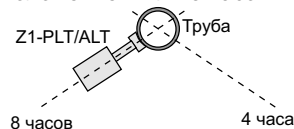
Соединительная система **Z1 PLT/ALT**

ОПИСАНИЕ

Соединительная система Z1 PLT/ALT используется со всеми греющими кабелями Nelson типов LT-J, LT-JT, HLT-J и QLT-J. В серии Z1-PLT стойка, адаптер и коробка пластиковые, в серии Z1-ALT металлические. Z1-PLT/ALT-...-M25 с метрической резьбой Z1-PLT/ALT-...-75NPT - резьба 0.75" NPT

УСТАНОВКА

Рекомендуется устанавливать на трубе комплект Z1 PLT/ALT в положение 4 или 8 часов



Z1-PLT/ALT-BC Комплект подключения к сети

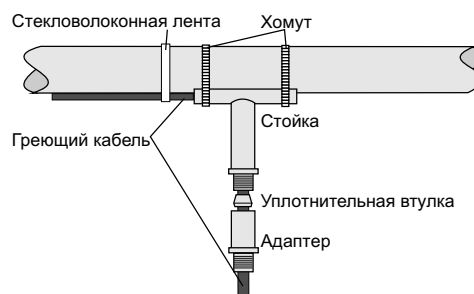
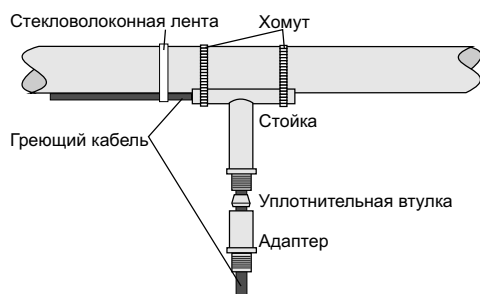
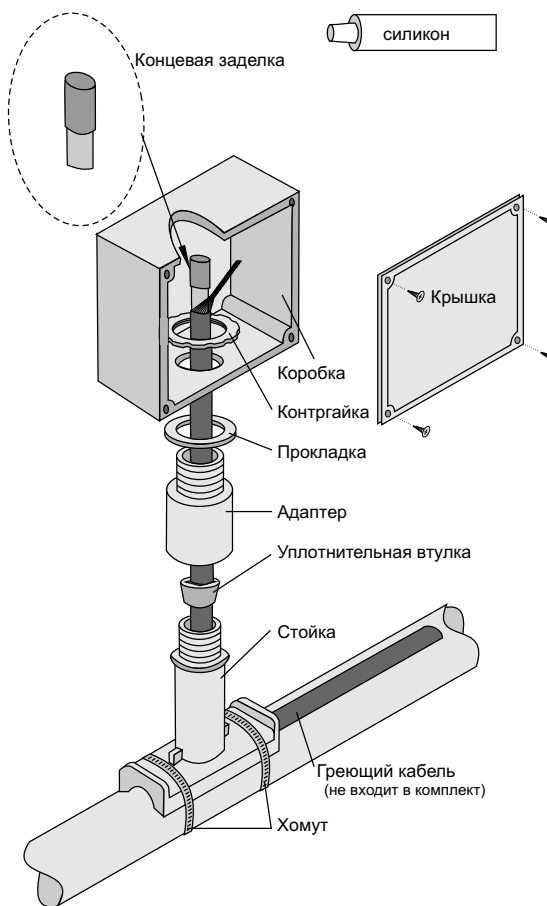
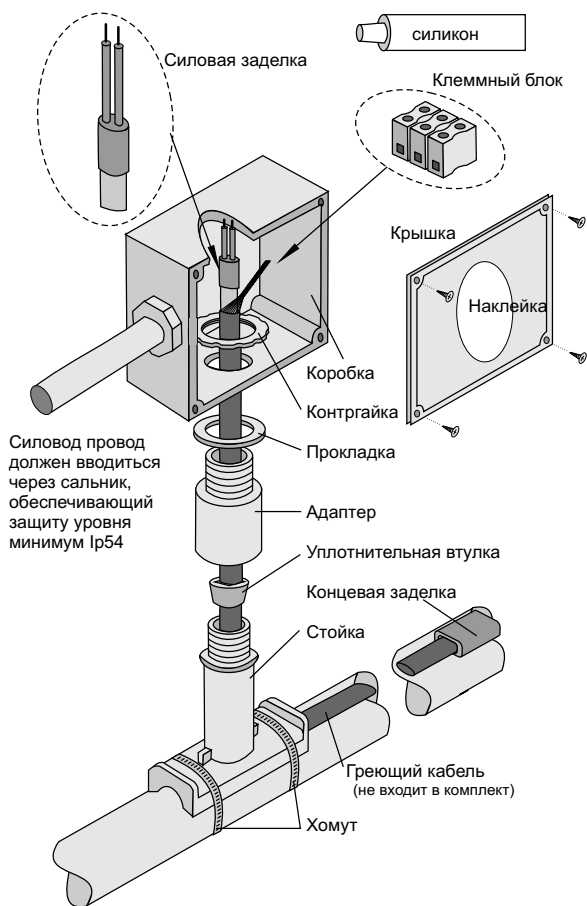
Состав комплекта:

Коробка	1	Уплотнительная втулка	1
Клеммный блок (3 контакта)	1	Силовая заделка	1
Наклейка	1	Концевая заделка	1
Стойка	1	Термоусаживаемая трубка ж/з 152 x9,5мм	1
Адаптер	1	Тюбик силикона	1
Контргайка	1	Хомут	2
Прокладка	1		

Z1-PLT/ALT-E Комплект концевой

Состав комплекта:

Коробка	1	Уплотнительная втулка	1
Стойка	1	Концевая заделка	1
Адаптер	1	Тюбик силикона	1
Контргайка	1	Металлич. Хомут	2
Прокладка	1		



Соединительная система **Z1 PLT/ALT**

Z1-PLT/ALT-BS Комплект для соединения греющих кабелей

Состав комплекта:

Коробка	1	Уплотнительная втулка	1
Клеммный блок (3 контакта)	1	Силовая заделка	2
Стойка	1	Термоусаживаемая трубка ж/з 152 x9,5мм	2
Адаптер	1	Тюбик силикона	1
Контргайка	1	Металлич. хомут	2
Прокладка	1		

Z1-PLT/ALT-BY Комплект для Т-образного соединения греющих кабелей

Состав комплекта:

Коробка	1	Уплотнительная втулка	2
Клеммный блок (6 контактов)	1	Силовая заделка	3
Стойка	2	Концевая заделка	2
Адаптер	2	Термоусаживаемая трубка ж/з 152 x9,5мм	3
Контргайка	2	Металлич. хомут	4
Прокладка	2		
Тюбик силикона	1		

